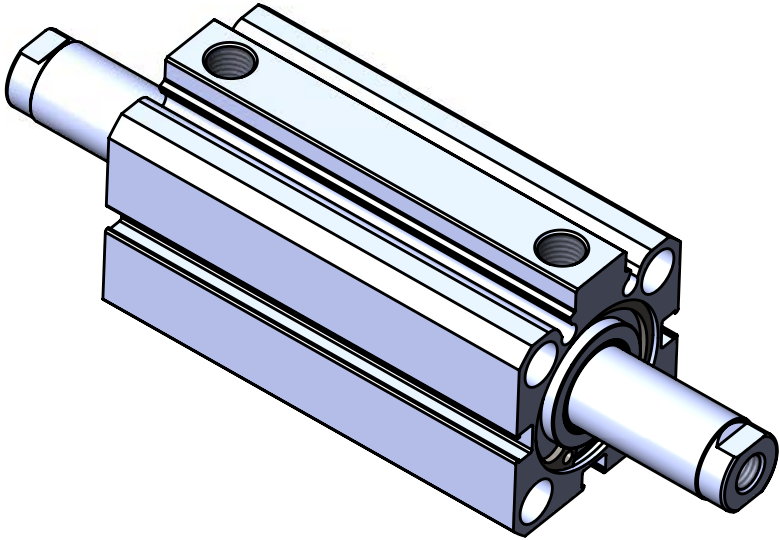
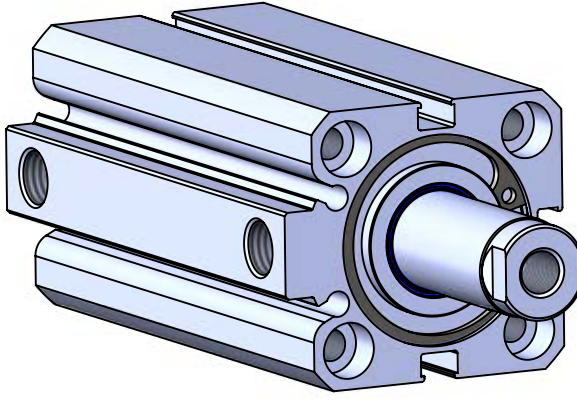


**KOMPAKT  
KISA STROK SİLİNDİRLER  
KSD-A SERİSİ Ø20- Ø100**





## KSD -A SERİSİ

### KISA STROK SİLİNDİRLER

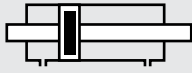
Ø20 - Ø100

KISA STROK  
MANYETİK SİLİNDİR

DAHA KÜÇÜK ALANDA DAHA  
YÜKSEK GÜÇ İÇİN DOĞRU SEÇİM.



**KSD:** KISA STROK, ÇİFT MİLLİ  
ÇİFT ETKİLİ SİLİNDİR



**KSD-A:** KISA STROK MANYETİK,  
ÇİFT MİLLİ,  
ÇİFT ETKİLİ SİLİNDİR

### Sipariş örneği:

KSD-A

Ürün kodu

032-025

Silindir Ø Strok

M1-M3

Standart dışı varyasyonlar

### Standart dışı varyasyonlar:

R1: Paslanmaz çelik silindir mili (SS 304, SS 316)

R4: Mil ucu somunu paslanmaz çelik (SS 304)

R5: Silindir mili CK 45 çelik (sert krom kaplı)

M1: Silindir milinde uzatılmış erkek diş

M3: Silindir mili özel diş ölçüsü

M4: Uzatılmış silindir mili

K1: Maks. 150°C için sızdırmazlık elemanları (viton)

K4: Mil keçesi viton

### Kuvvet değeri:

Silindir Ø mm	Mil Ø mm	İtme ve Çekme kuvvetleri (6 Bar)	
		İtme kuvveti (N)	Çekme kuvveti (N)
20	10	127	127
25	12	227	227
32	16	362	362
40	16	633	633
50	20	990	990
63	20	1682	1682
80	25	2721	2721
100	30	4286	4286

### Çalışma akışkanı:

Filtrelenmiş ve yağlanmış ya da filtrelenmiş ve yağsız hava

### Çalışma sıcaklık derecesi:

Poliüretan (PU) : (-20°C) - (+80°C)

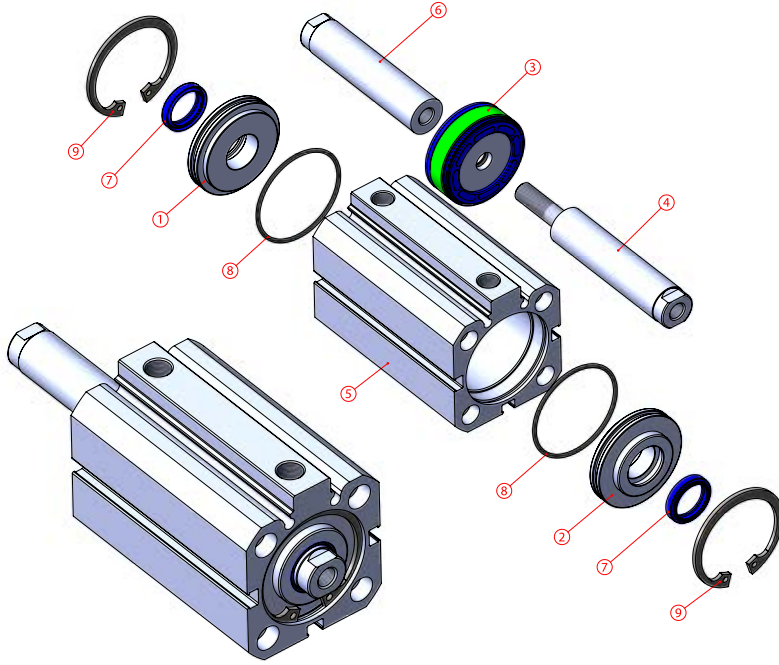
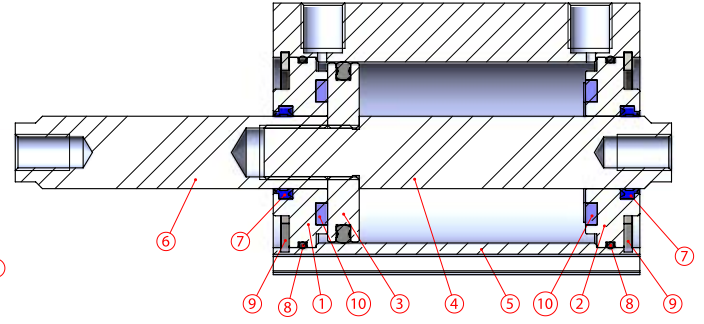
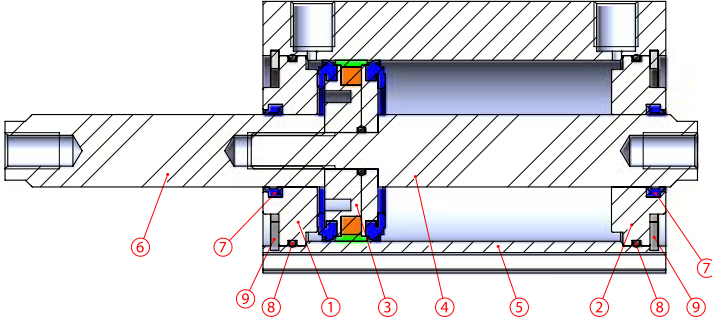
Viton (FKM) : (-30°C) - (+150°C)

### Maksimum çalışma basıncı:

10 Bar

**KSD-A SERİSİ**  
**KISA STROK MANYETİKLİ SERİ**

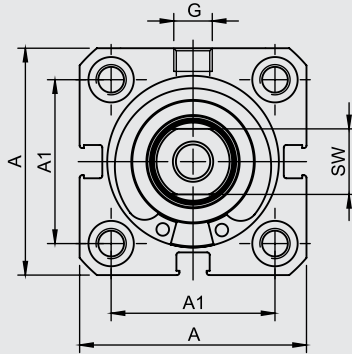
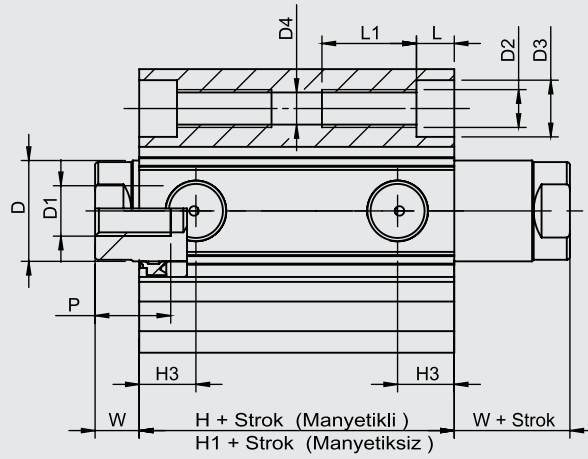
**KSD SERİSİ**  
**KISA STROK MANYETİKSİZ SERİ**



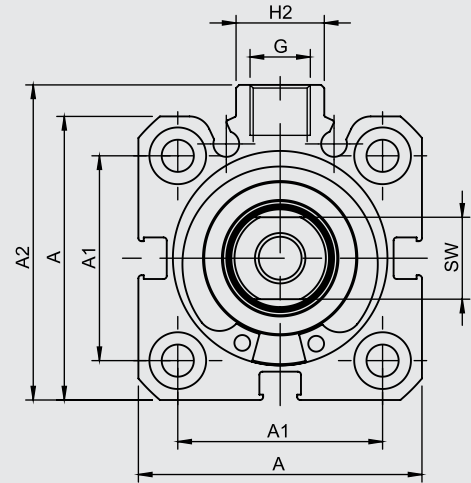
No	Malzeme adı	Malzeme özelliği		Adedi
		Manyetikli	Manyetiksiz	
1	Kapak	Bronz - 6082 Al. Eloksal Kaplamalı		1
2	Kapak	Bronz - 6082 Al. Eloksal Kaplamalı		1
3	Orta Piston	K58 PU + AL. + Polyacetal	6082 Al. + K62-K63 NBR	1
4	Erkek Piston mili	X20Cr13 Sert Krom Kaplamalı		1
5	Boru	Al Mg Si 0,5 + Eloksal Kaplamalı		1
6	Dişi Piston mili	X20Cr13 Sert Krom Kaplamalı		1
7	Mil keçesi	PU		2
8	Kapak O-ringi	NBR		2
9	Kapak Segmanı	DIN 472 Çelik		2
10	PU Tampon		PU 90	2

**Not:**

Ø20 - Ø63 Ön ve Arka Kapaklar:  
Bronz  
Ø80- Ø100 Ön ve Arka Kapaklar:  
6082 Al. + Eloksallı  
Ø20- Ø25 Manyetikli Silindir Orta Pistonlar:  
Pirinç  
Ø32- Ø100 Manyetikli Silindir Orta Pistonlar:  
K58  
Ø20- Ø100 Manyetiksiz Silindir Orta Pistonlar:  
6082 Al. + K62-K63 NBR

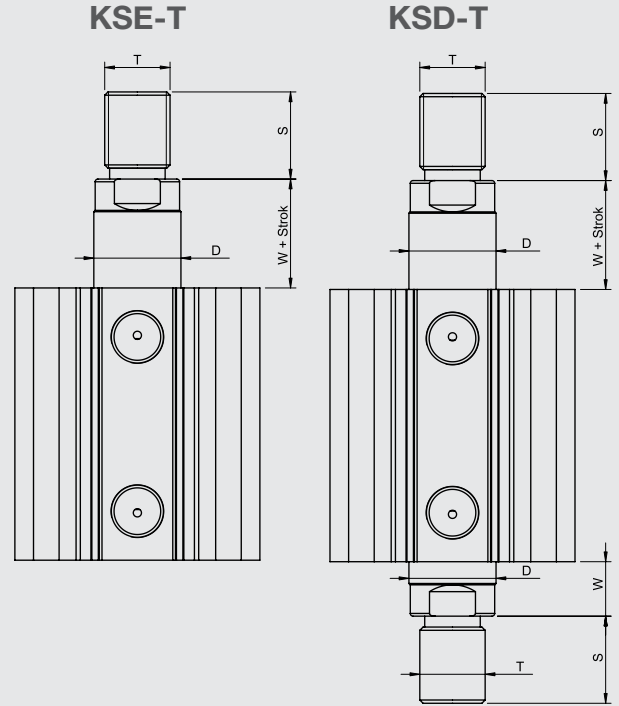
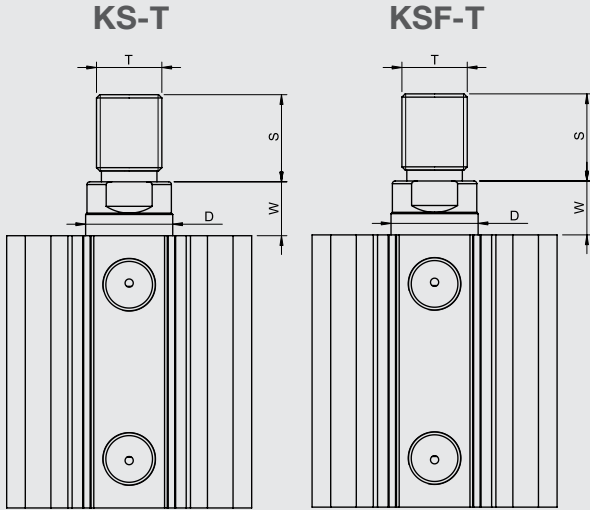
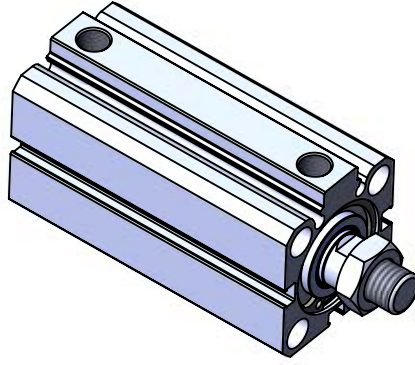


Ø20 - Ø25 SİLİNDİR



Ø32 - Ø100 SİLİNDİR

Silindir Ø mm	A	A1	A2	D Ø	D1 Ø	D2 Ø	D3 Ø	D4 Ø	G	H	H1	H2	H3	L	L1	P	W	SW
20	36	22	-	10	M6	M5	7.5	4.15	M5	32	22	-	7.25	5	10	10	6	9
25	41	26	-	12	M6	M5	7.5	4.15	M5	33	23	-	7.25	5	10	10	6	10
32	45	32.5	50	16	M8	M6	9	5.1	1/8"	33	26	14	9	6	12	12	7	13
40	54	38	60	16	M8	M6	9	5.1	1/8"	39	31	15	11	6	12	12	7	13
50	64.5	46.5	70	20	M10	M8	11	6.7	1/8"	40.5	33	19	11.5	7	16	16	8	17
63	77.5	56.5	83	20	M10	M8	11	6.7	1/8"	46	35	19	12	7	16	16	8	17
80	96.5	72	102	25	M12	M10	13.5	8.6	1/8"	53.5	42	25	13.5	9	16	20	10	22
100	115	89	124	30	M12	M10	13.5	8.6	1/4"	62.5	50	25	15.5	9	16	20	10	27



Silindir tipi	Silindir Ø mm	D	S	T	W
KS-KSF KSE-KSD	20	12	12	M8	6
	25	12	14	M10x1.25	6
	32	16	16	M12x1.25	7
	40	16	16	M12x1.25	7
	50	20	22	M16x1.5	8
	63	20	22	M16x1.5	8
	80	25	28	M20x1.5	10
	100	30	28	M20x1.5	10